

COGNEX

Advanced machine vision made easy

Uniwersalny czytnik kodów oparty na sztucznej inteligencji

Seria DataMan 290



Nieźródnana niezawodność i łatwość obsługi dla każdego wyzwania związanego z odczytem kodów

Seria DataMan 290

Czytaj dowolny kod, w dowolnym stanie

Wbudowana sztuczna inteligencja, sprawdzone w branży algorytmy dekodowania i wydajne oświetlenie współpracują ze sobą, aby zapewnić najwyższą szybkość odczytu i zoptymalizować wydajność.

Wystarczy rozpakować i wdrożyć

Konfiguracja z przewodnikiem, dostrajanie AI i informacje zwrotne w czasie rzeczywistym zapewniają prawidłowe skanowanie od samego początku.

Dedykowane wsparcie na każdym etapie

Wykorzystaj w pełni możliwości DataMan® 290 dzięki kompleksowemu wsparciu, od szkoleń i wdrożeń po bieżące zarządzanie i optymalizację.



Najważniejsze cechy



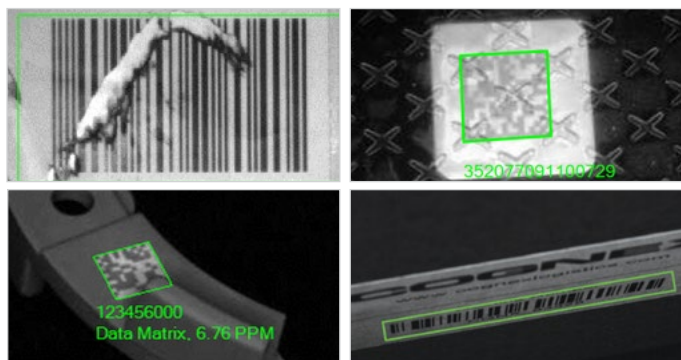
Interfejs użytkownika z ustawieniami

Postępuj zgodnie z instrukcjami konfiguracji, aby zaoszczędzić czas i zmniejszyć liczbę błędów.



Dekodowanie wspomagane sztuczną inteligencją

Odczytuje wszystkie typy kodów, w tym kody uszkodzone lub niskiej jakości, zapewniając gwarantowane wyniki.



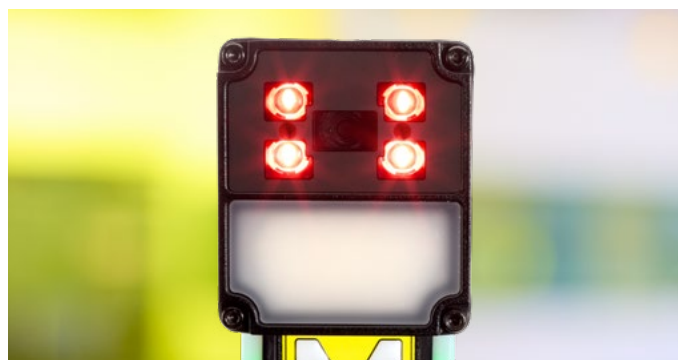
Opatentowana technologia odczytu kodów oparta na obrazach

Osiągaj wiodące w branży szybkości odczytu dla wszystkich typów kodów, maksymalizując wydajność i przepustowość.



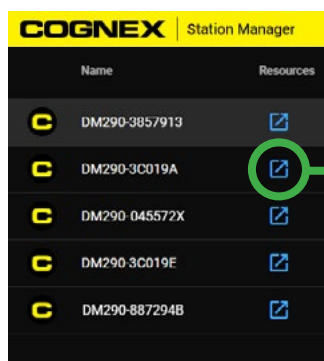
Dostrajanie oparte na sztucznej inteligencji

Uzyskaj skuteczne odczyty jednym kliknięciem, aby zminimalizować przestoje.



W pełni zintegrowane, uniwersalne oświetlenie

Podświetlenie każdego kodu, nawet w najtrudniej widocznych miejscach, zapewnia bardziej niezawodne skanowanie.



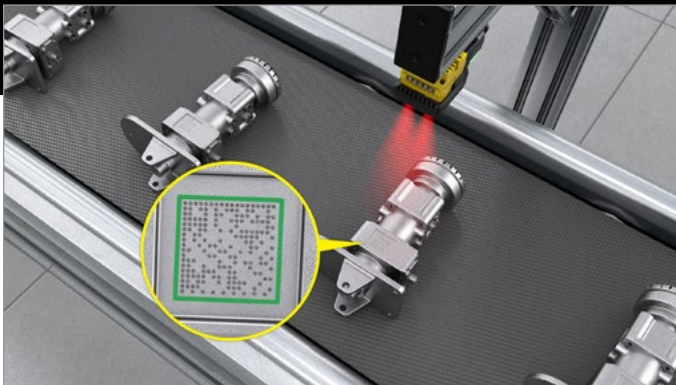
Zasoby DataMan 290 - Pierwsze kroki



Wbudowana brama wsparcia

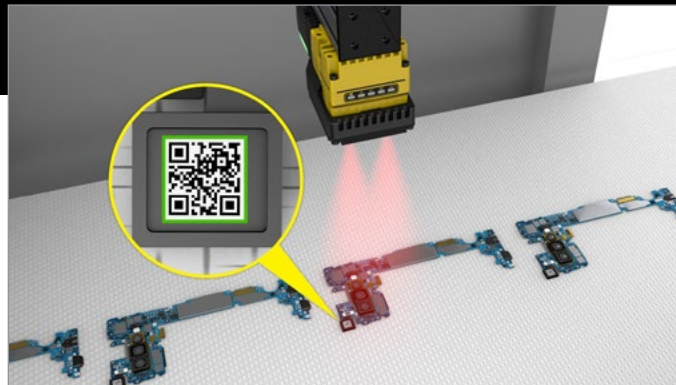
Uprość konfigurację dzięki samoobsługowemu wsparciu, dostępnemu bezpośrednio z poziomu interfejsu, w którym konfigurujesz urządzenie.

Przykłady zastosowań



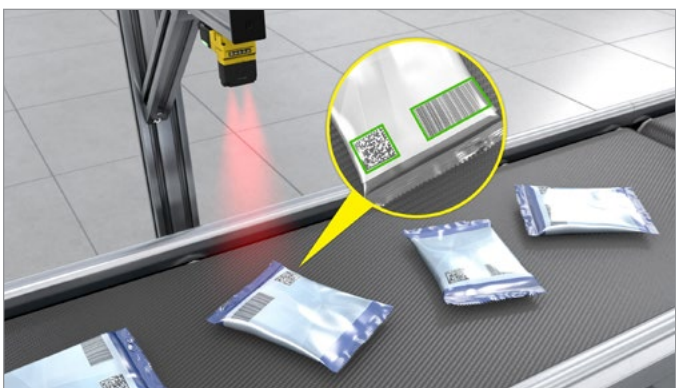
Branża motoryzacyjna

Dekodowanie na odblaskowych powierzchniach z dokładnością, łatwością i szybkością.



Branża elektroniczna

Odczytywanie kodów na płytkach drukowanych (PCB) w celu dokładnego śledzenia i identyfikowalności.



Towary konsumpcyjne

Odczyt wielu kodów jednocześnie zapewnia szybkie i wydajne operacje śledzenia.



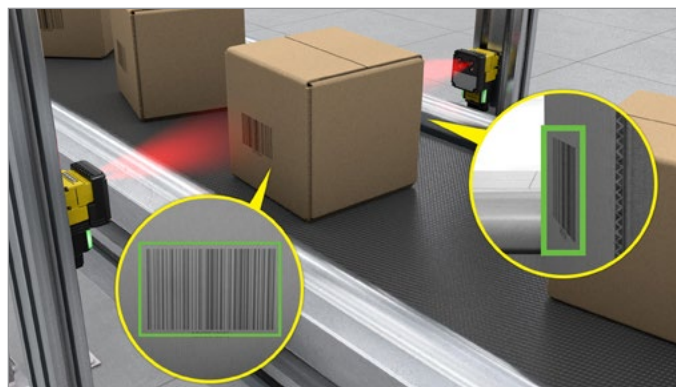
Pojazdy elektryczne

Łatwe dekodowanie bezpośrednich oznaczeń części (DPM) na akumulatorach do pojazdów elektrycznych.



Branża żywności i napojów

Niezawodny odczyt kodów przy dużych prędkościach linii.



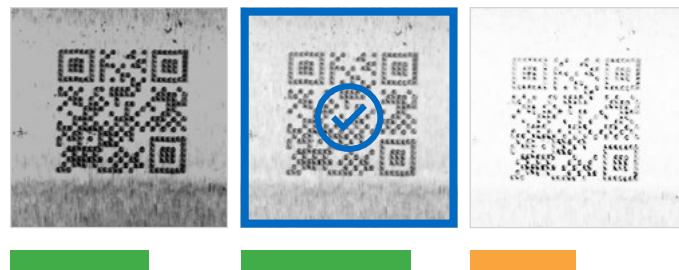
Logistyka i operacje magazynowe

Dokładne lokalizowanie i odczytywanie kodów, nawet gdy ich rozmieszczenie jest niespójne lub nieprzewidywalne.

Zoptymalizuj wskaźniki odczytu dzięki sztucznej inteligencji

Znajdź, poprawiaj i odczytuj kody z niezrównaną łatwością i dokładnością.

1 Znajdź



Pozycjonowanie sterowane przez sztuczną inteligencję

Informacje zwrotne dotyczące pozycjonowania w czasie rzeczywistym zapewniają, że kod znajduje się w optymalnej odległości od czytnika, maksymalizując dokładność i poprawiając szybkość odczytu.

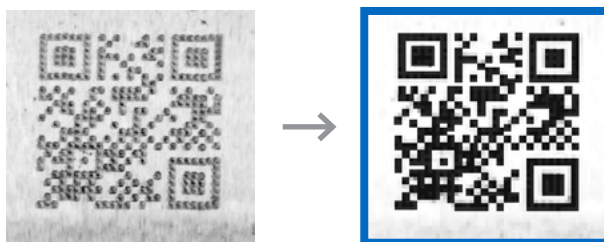
Dostrajanie oparte na sztucznej inteligencji

Znajdź odpowiednie ustawienia dzięki automatycznemu dostrajaniu ułatwiającemu konfigurację i szybkiemu lokalizowaniu kodów w celu wydajnego przetwarzania.

2 Ulepszenie

Dekodowanie wspomaganie sztuczną inteligencją

Zwiększenie jakości obrazu i wykrywanie wzorów taktowania w kodach uszkodzonych lub o niskiej jakości dla bardziej niezawodnego odczytu



3 Odczyt

Analiza oparta na sztucznej inteligencji


Czytaj wszystkie typy kodów, w tym kody niedrożne, zniekształcone lub trudne, dzięki sprawdzonym w branży algorytmom dekodowania.



Przejdź od rozpakowywania do skanowania w ciągu kilku minut dzięki szybkiej i prostej konfiguracji

Internetowy interfejs użytkownika z przewodnikiem ułatwia pracę

- 1** Znajdź urządzenie i otwórz ekran główny.
- 2** Dostosuj pozycjonowanie i akwizycję obrazu za pomocą jednego kliknięcia.
- 3** Skonfiguruj ustawienia wyzwalacza i formatowanie danych.
- 4** Skonfiguruj komunikację przemysłową we/wy.
- 5** Przejdź do widoku monitorowania środowiska wykonawczego.



Obsługa zaawansowanych zastosowań i istniejących instalacji

W przypadku zastosowań specjalistycznych użyj narzędzia DataMan Setup Tool, aby dostosować rozwiązanie do swoich konkretnych potrzeb.

W przypadku istniejących użytkowników należy zachować ciągłość z bieżącą konfiguracją.



Obsługa szeregu przemysłowych wymagań dotyczących odczytu kodów

Ujednolicona konstrukcja zapewnia elastyczną wydajność

W pełni zintegrowane, uniwersalne oświetlenie

Oświetlaj każdy kod, nawet w najbardziej wymagających środowiskach

Trzy w jednym:



Bezpośrednie

Spolaryzowane

Rozproszone

Kompaktowa obudowa

Opcje Multi i Mini Light



Czujnik 1,6 MP

Kontrolki sygnalizacyjne dla operatora

Jednostka przetwarzania neuronowego umożliwia przyspieszenie AI

Zasilanie 24V

Wiele opcji komunikacji dla szybkiej i łatwej integracji z halą produkcyjną

Technologia PowerGrid™ odczytuje uszkodzone lub niekompletne kody, zapewniając bardziej niezawodne skanowanie



2016600010
Data Matrix.

Wspieranie sukcesu dzięki kompleksowej obsłudze klienta

Cognex Customer Success

Od spersonalizowanej konfiguracji i szkoleń po ciągłe doskonalenie i optymalizację wydajności, firma Cognex prowadzi Cię na każdym etapie procesu automatyzacji.

Dzięki Cognex Customer Success możesz skupić się na tym, co najważniejsze - dostarczaniu jakości, innowacji i wydajności w procesie produkcyjnym.

- **Planowanie i wdrażanie**
- **Uruchomienie i wsparcie**
- **Rozbudowa i optymalizacja**



Planowanie i wdrażanie

- **Ukierunkowane wskazówki** dotyczące wyboru właściwych produktów i walidacji wdrożenia
- **Wbudowane wskazówki** dotyczące strojenia i pozycjonowania
- **Wyspecjalizowana dokumentacja i filmy** dotyczące konfiguracji i ustawień
- **Rejestracja jednym kliknięciem**, aby uzyskać dostęp do bardziej spersonalizowanej obsługi

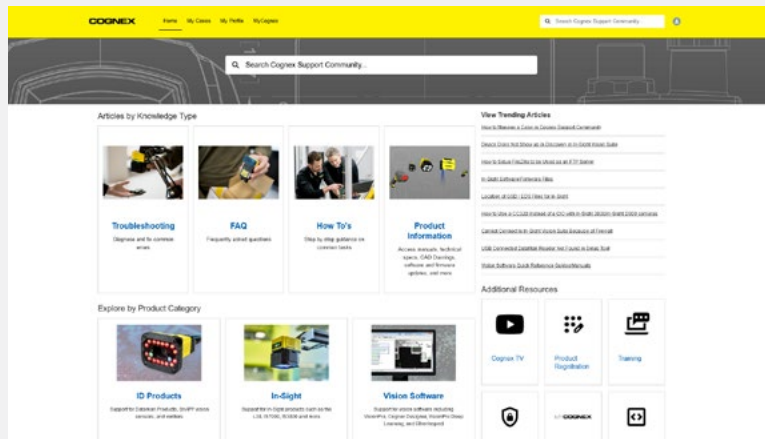


Obejrzyj samouczki DataMan 290:
cognex.com/dataman-290-support



Uruchomienie i wsparcie

- **Połączone wsparcie** techniczne zapewnia płynną obsługę poczty e-mail, SMS, WhatsApp, telefonu i czatu.
- **Eksperska pomoc i wskazówki** za pośrednictwem zdalnego asystenta i łatwego planowania online
- Samoobsługowe szkolenie, które pozwoli Ci przejść od poziomu początkującego do eksperta, obsługiwane w wielu językach
- **Spółeczność wsparcia Cognex** zapewnia odpowiedzi, aktualizacje statusu w czasie rzeczywistym i przejrzyste śledzenie zgłoszeń.
- **Niezawodne, wytrzymałe produkty** stworzone z myślą o ciągłej pracy, tolerancji na trudne warunki i łatwej regulacji w razie potrzeby.

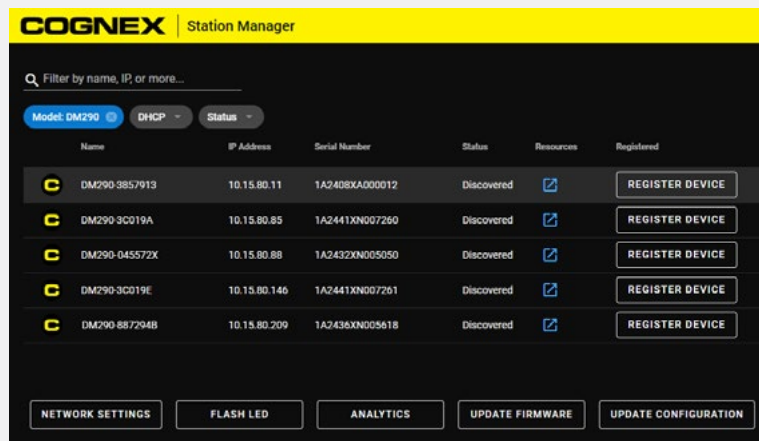


Spółeczność wsparcia Cognex
community.cognex.com/support



Rozbudowa i optymalizacja

- **Szeroka gama produktów** ze wspólnymi narzędziami i oprogramowaniem oraz łatwą ścieżką aktualizacji
- **Wstępnie wbudowane** pulpity nawigacyjne, które pomogą znaleźć informacje na temat wydajności całej operacji
- **Narzędzia** do zarządzania ustawieniami między urządzeniami, liniami i zakładami
- **Gotowe do użycia funkcje udostępniania danych** ułatwiają łączenie się z systemami przedsiębiorstwa.
- **Coaching prowadzony przez ekspertów** z wieloletnim doświadczeniem pomaga w szybkim i płynnym rozwoju.



Station Manager

Podłącz i zarządzaj wieloma urządzeniami, skonfiguruj aplikację i zwiększ wydajność dzięki bezpośredniemu dostępowi do zasobów pomocy technicznej.

Dane techniczne

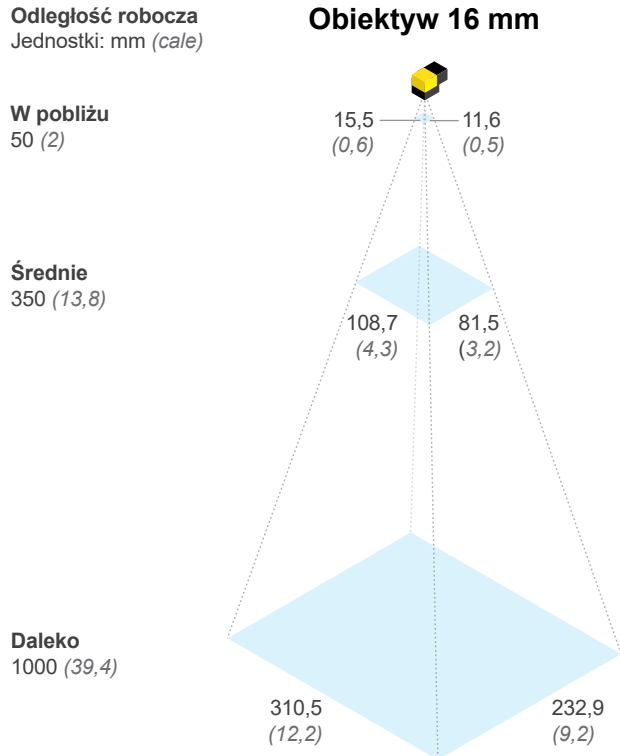
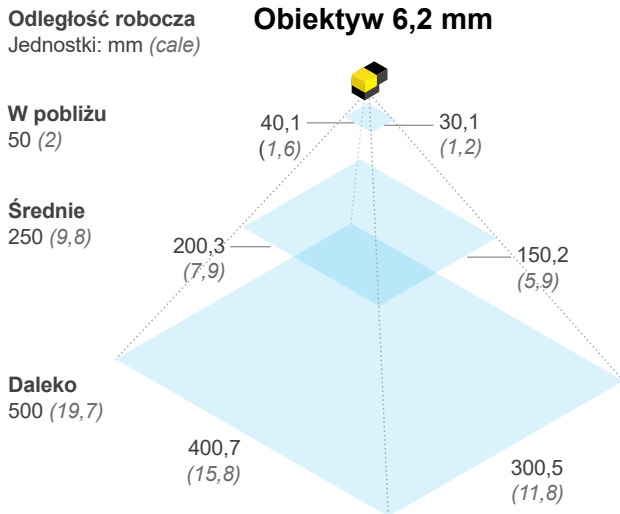
DataMan 290	
Czujnik obrazu	1/3-calowa matryca CMOS, globalna migawka
Właściwości czujnika obrazu	Przekątna: 6,21 mm Rozmiar piksela: 3,45 µm (H)
Rozdzielczość obrazu	1440 x 1080 pikseli
Opcje obiektywu	Technologia płynnej soczewki o dużej prędkości 6,2 mm lub 16 mm
Czas otwarcia migawki elektronicznej	Minimalna ekspozycja: 43 µs Maksymalna ekspozycja: 200 ms (z oświetleniem zewnętrznym)
Akwizycja obrazu	do 45 Hz
Oświetlenie	Wielofunkcyjne zintegrowane oświetlenie: 4 światła LED (czerwone) i 1 światło rozproszone (białe) dla obiektywów 6,2 mm i 16 mm Opcje przedniej osłony: (2) spolaryzowane, (2) bezpośrednie i rozproszone. Oświetlenie mini: 4 diody LED o dużej mocy (czerwone) dla obiektywów 6,2 mm i 16 mm Opcje przedniej osłony: polaryzacyjna, półpolaryzacyjna i przezroczysta.
Status Wyjścia	5 diod LED stanu, sygnał dźwiękowy, 2 kontrolki wizualne
Wejścia dyskretne	2 optoizolowane, 2 konfigurowalne
Wyjścia dyskretne	2 optoizolowane, 2 konfigurowalne
Zasilanie	24 V DC +/- 10% ¹
Zużycie energii	≤ 7,5 W
Waga	Wielofunkcyjne zintegrowane oświetlenie 6,2 mm Model: 214 g Wielofunkcyjne zintegrowane oświetlenie 16 mm Model: 234 g Mini Light 6,2 mm Model: 194 g Mini Light 16 mm Model: 169 g
Temperatura czujnika	0-70 °C (32-158 °F) ²
Temperatura przechowywania	-10-60 °C (14-140 °F)
Zakres wilgotności pracy i przechowywania	<95% bez kondensacji
Wstrząsy	IEC 60068-2-27: 1000 wstrząsów półsinusoidalnych, 11 g, 10 ms ISTA-1A Standardowe testy - produkty pakowane o masie 150 lb lub mniejszej
Wibracje	IEC 60068-2-6: test wibracji w każdej z trzech głównych osi przez 2 godziny przy 10 Gs (od 10 do 500 Hz przy 100 m/s ² / 15 mm) Testy wibracyjne FedEx dla pakowanych produktów o masie 150 funtów lub mniejszej
Parametry środowiskowe	Wysokość: 2000 m, tylko do użytku wewnątrz pomieszczeń, stopień zanieczyszczenia II
Komunikacja	Szeregowy, Ethernet, USB-C ³ i kompatybilność z klawiaturą
Ethernet	10/100 PODSTAWA-T. Pełny duplex lub półduplex. IEEE802.3
RS-232	RxD, TxD zgodny z TIA/EIA-232-F
Protokoły	TCP/IP, PROFINET (klasa B), EtherNet/IP™, SLMP, CC-Link, Modbus TCP, NTP, SFTP, FTP, MRS (skrypt Java włączony dla protokołów niestandardowych)
Ochrona	IP67
Certyfikat RoHS	Tak
Zatwierdzenia	UE [CE], CB, NRTL, IEC 61010, Korea [KCC], TÜV, India [BIS]

¹ Aby zachować zgodność z normą CSA nr 61010-1/UL61010-1/IEC61010-1, należy użyć zasilacza, który zapewni moc wyjściową klasy 2 zgodnie z definicją w CEC i NEC LUB został oceniony jako ograniczone źródło zasilania zgodnie z definicją w CAN/CSA-C22.2 nr 60950-1/UL60950-1/IEC60950-1.





² Aby sprawdzić temperaturę czujnika, należy użyć odczytu temperatury w interfejsie internetowym. Jeśli temperatura czujnika nie może być utrzymywana poniżej 70°C, wymagane są dodatkowe środki chłodzenia. Przykłady takich środków obejmują montaż czujnika na radiatorze, obniżenie temperatury otoczenia i zapewnienie przepływu powietrza nad czujnikiem.

³ Czujnik nie powinien być zasilany wyłącznie przez USB-C.

Wykresy pola widzenia¹



Identyfikatory i opisy produktów²




DataMan 290						
	Identyfikator produktu, w tym 5-metrowe kable i wspornik	Identyfikator produktu, tylko system	Rozdzielczość	Oświetlenie	Obiektyw	Przysłona
	DM290X-16-LM-05	DM290X-16-LM	1,6 MP	Wielofunkcyjne zintegrowane oświetlenie	16 mm HSSL	—
	DM290X-06-LM-05	DM290X-06-LM	1,6 MP	Wielofunkcyjne zintegrowane oświetlenie	6,2 mm HSSL	—
	DM290X-16-SP-05	DM290X-16-SP	1,6 MP	Mini Light	16 mm HSSL	Pół spolaryzowane
	DM290X-06-SC-05	DM290X-06-SC	1,6 MP	Mini Light	6,2 mm HSSL	Przezroczysta

¹ Wartości te nie są dokładnymi minimalnymi i maksymalnymi odległościami roboczymi, które zależą od rozmiaru kodu. Więcej informacji można znaleźć w podręczniku DataMan 290 Reference Manual.




² Tabela zawiera tylko najpopularniejsze modele produktów. Aby uzyskać informacje na temat innych dostępnych modeli, należy skontaktować się z działem sprzedaży firmy Cognex pod adresem cognex.com/contact-sales.

Komponenty i akcesoria



Zasilanie i we/wy

	Identyfikator produktu	Długość	Opis
	CCB-PWRIO-05	5M	Przewód M12-12 z luźnymi końcówkami, konfiguracja prosta
	CCB-PWRIO-10	10M	
	CCB-PWRIO-15	15M	
	CCB-PWRIO-05R	5M	Przewód M12-12 z luźnymi końcówkami, konfiguracja prostopadła
	CCB-PWRIO-10R	10M	
	CCB-PWRIO-15R	15M	
	CCB-CIO-40517-100	1M	Ekrany kabel pomocniczy pod kątem prostym
	CCB-CIO-40517-200	2M	
	DMA-CCM-1-US		Skrzynka we/wy z pojedynczą krzywką

Kable Ethernet

	Identyfikator produktu	Długość	Opis	
	CCB-84901-2001-02	2M	M12-8 z kodowaniem X do RJ-45, konfiguracja prosta	
	CCB-84901-2001-05	5M		
	CCB-84901-2001-10	10M		
	CCB-84901-2001-15	15M		
	CCB-84901-2001-30	30M		
		CCB-84901-2002-02	2M	Kod X M12-8 do RJ-45, kąt prosty
		CCB-84901-2002-05	5M	
		CCB-84901-2002-10	10M	
		CCB-84901-2RBT-02	2M	Przewód robotyczny M12-8 z kodowaniem X do RJ-45, konfiguracja prosta
		CCB-84901-2RBT-05	5M	
	CCB-84901-2RBT-10	10M		
	CCB-M12X8MS-XCAC	0,5M	Adapter kabla Ethernet z kodem X na A	
	CCB-CIO-51016-100	1M	Kabel łańcuchowy Ethernet pod kątem prostym	
	CCB-CIO-51016-200	2M		

Wsporniki montażowe

	Identyfikator produktu	Opis
	DM290-UBRK-01	Uniwersalny wspornik montażowy DM290
	DM100-PIVOTM-01	Obrotowy uchwyt montażowy

Cognex: Jeden dostawca dla wszystkich aplikacji odczytu kodów

Chcesz czytać mniejsze kody lub skanować szerszy obszar? Zobacz także: DataMan 390



Dzięki temu samemu interfejsowi użytkownika przejście na inny czytnik jest łatwe w przypadku aplikacji wymagających wyższej rozdzielczości, odczytu wielu kodów lub większego pola widzenia.

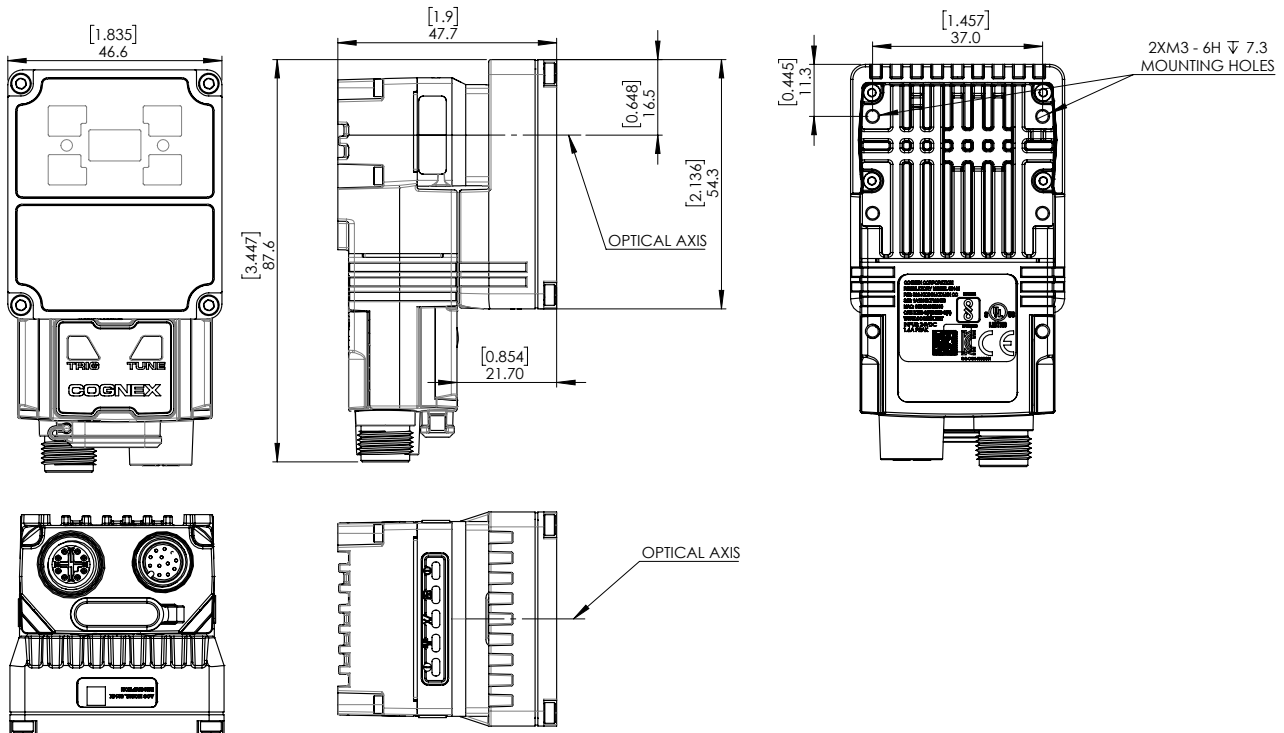
cognex.com/dataman390



Wymiary

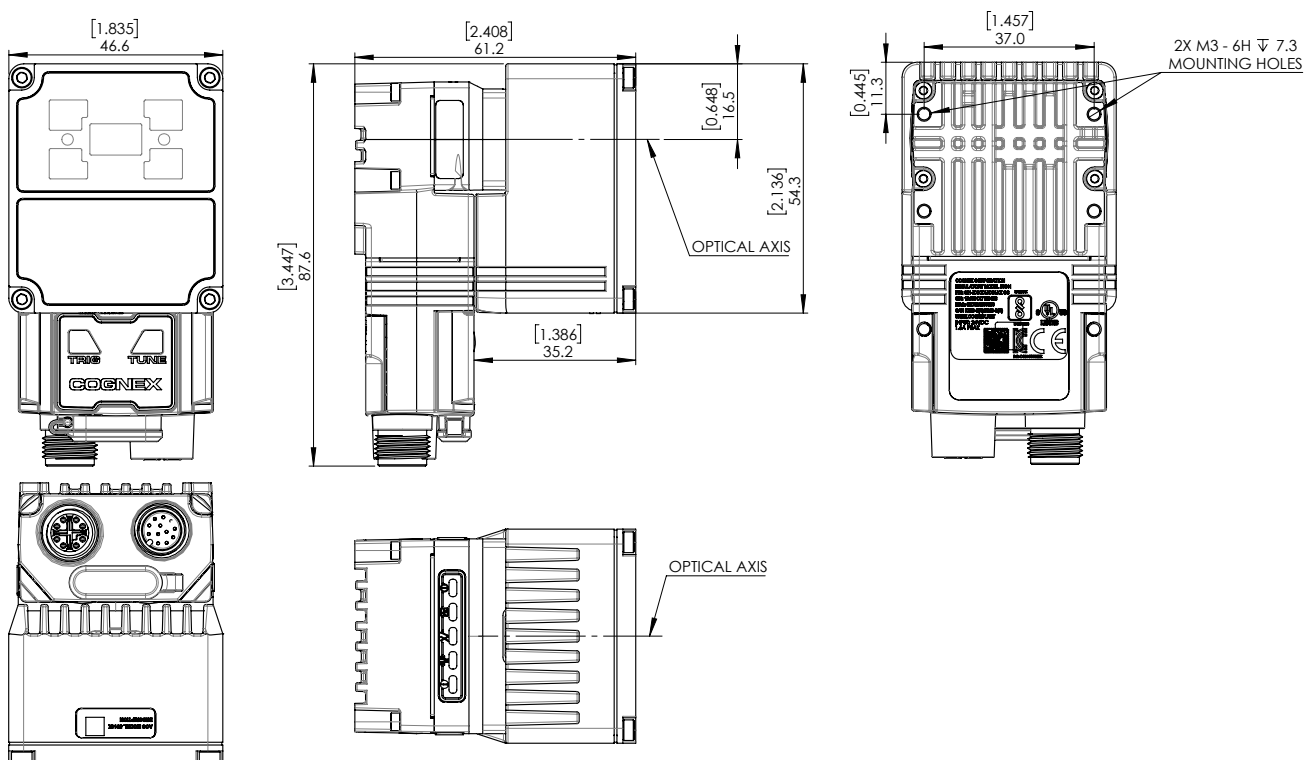
DataMan 290 ze zintegrowanym wielozadaniowym oświetleniem i obiektywem 6,2 mm

[Pobierz pliki CAD](#)



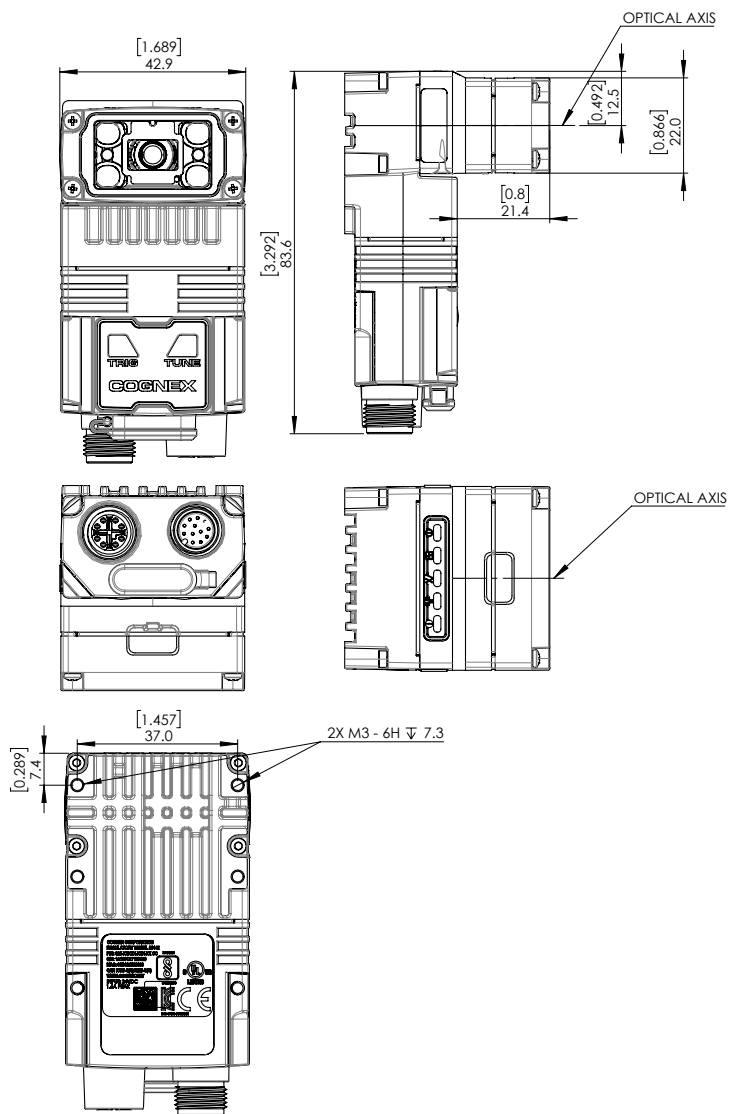
DataMan 290 z wielozadaniowym zintegrowanym oświetleniem i obiektywem 16 mm

[Pobierz pliki CAD](#)



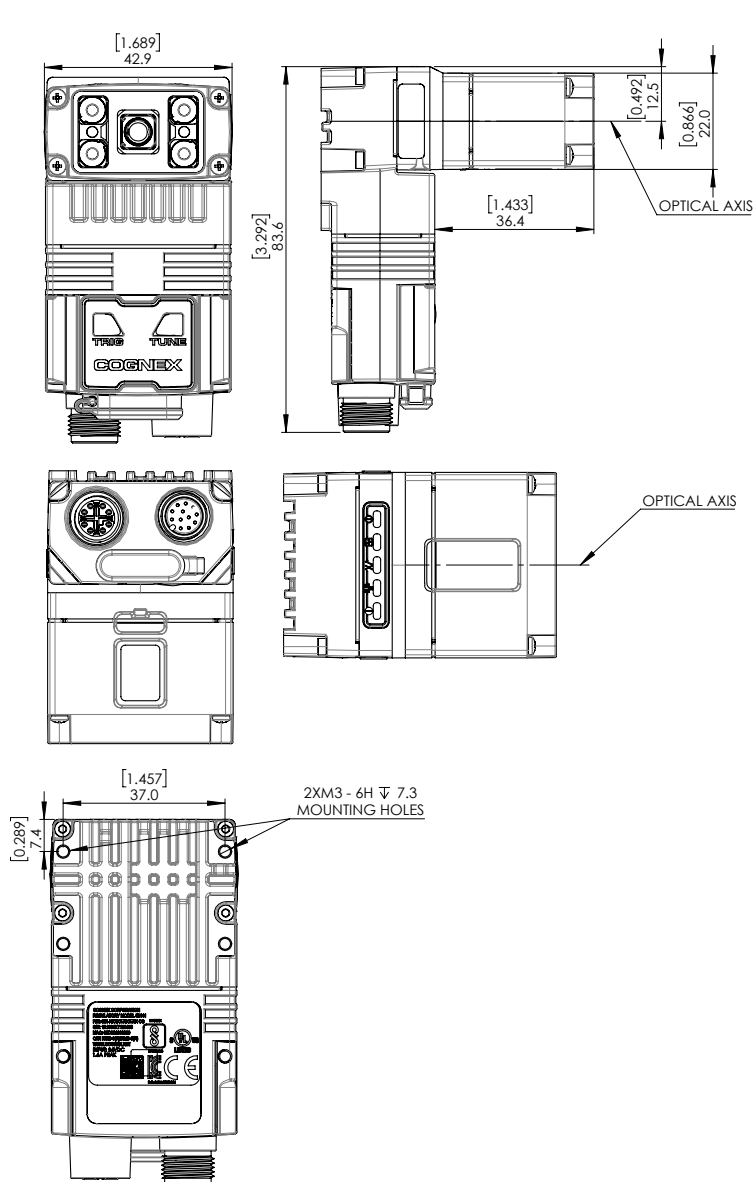
DataMan 290 z Mini Light i obiektywem 6,2 mm

[Pobierz pliki CAD](#)



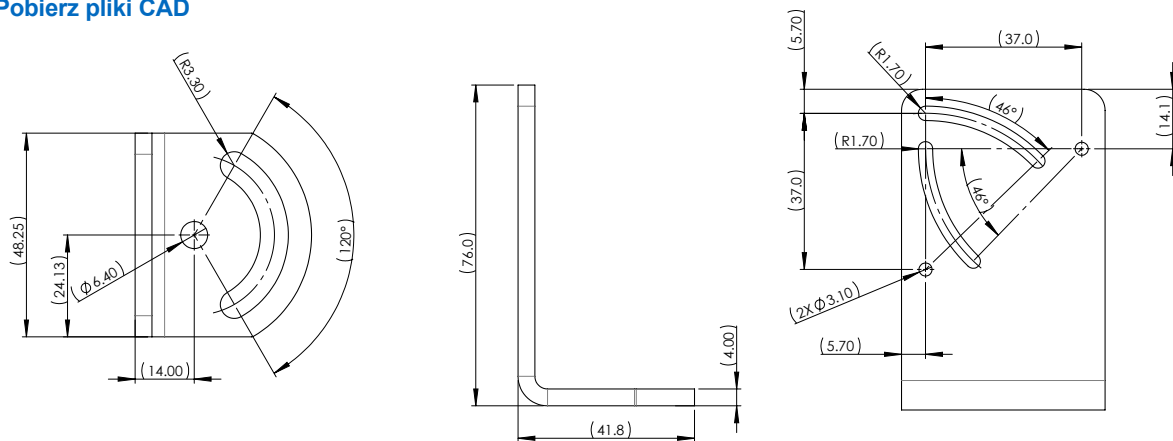
DataMan 290 z Mini Light i obiektywem 16 mm

[Pobierz pliki CAD](#)



Uniwersalny wspornik montażowy DataMan 290

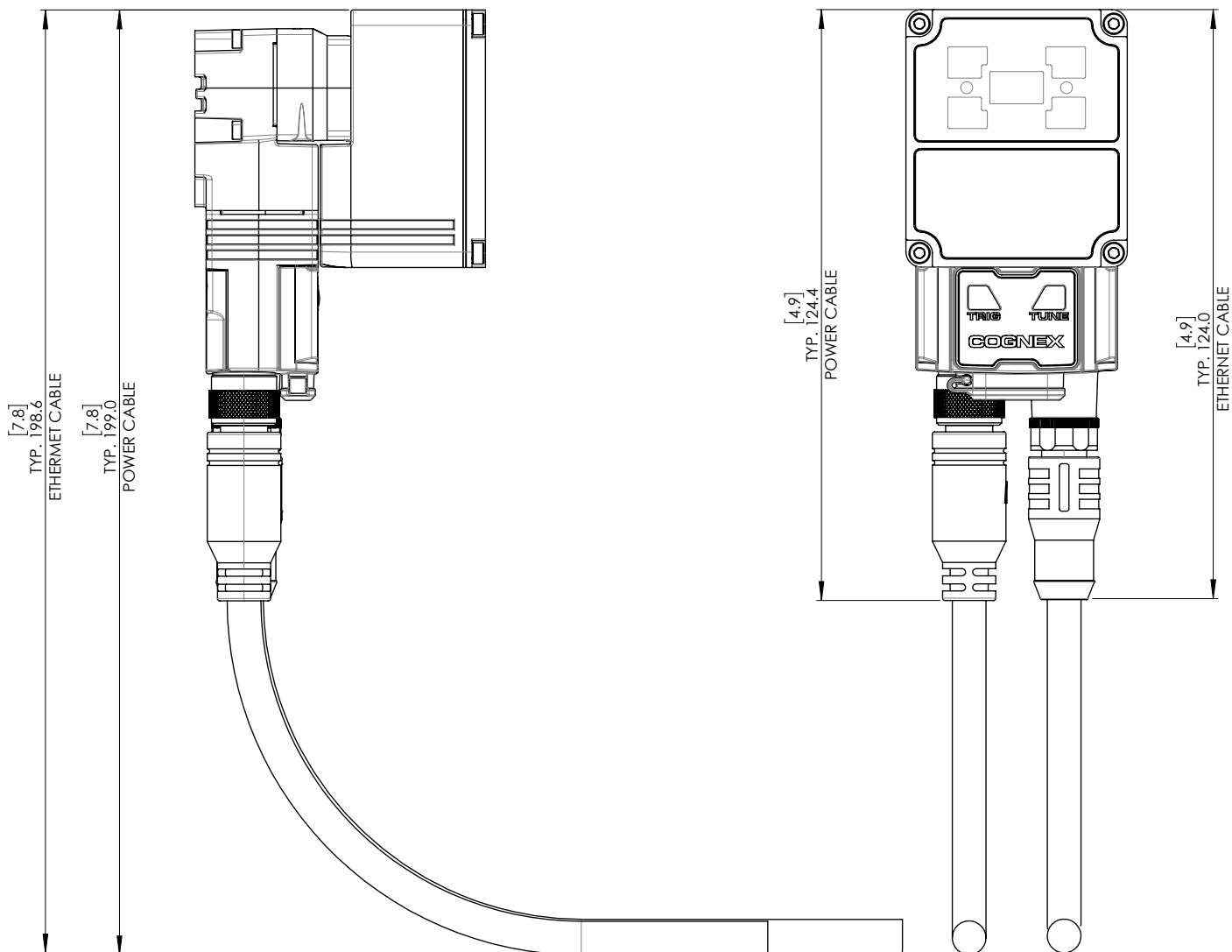
[Pobierz pliki CAD](#)



Promień zgięcia przewodu

*R MIN = 10 X ŚREDNICA KABLA

TYPOWE: KABEL ZASILAJĄCY: Ø7,1 (0,28) KABEL ETHERNET: Ø7,1 (0,28)



Build Your Vision

Systemy wizyjne

Zaawansowana sztuczna inteligencja ułatwia wdrażanie systemów wizyjnych do automatyzacji zadań kontrolnych, od wykrywania wad po weryfikację montażu i odczytywanie tekstu.

www.cognex.com/machine-vision



Czytniki kodów

Śledzenie i monitorowanie od hali do bramy dokowej dzięki elastycznym czytnikom i weryfikatorom zaprojektowanym z myślą o łatwości użytkowania i niezawodności.

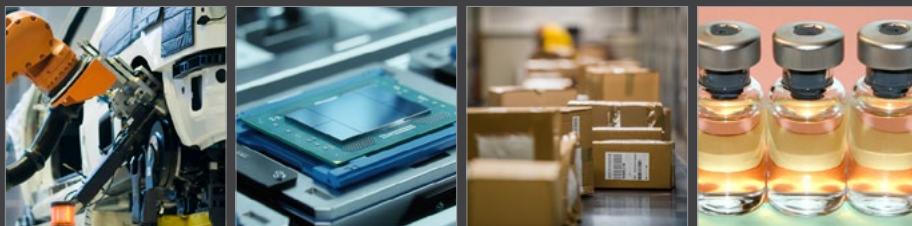
www.cognex.com/barcodereaders



Rozwiązania branżowe

Sprostaj złożonym aplikacjom dzięki wydajnym systemom wizyjnym, które upraszczają współczesne wyzwania związane z produkcją i logistyką.

www.cognex.com/solutions



COGNEX

Firmy na całym świecie polegają na rozwiązaniach wizyjnych i do odczytu kodów firmy Cognex w celu optymalizacji jakości, obniżenia kosztów i kontroli identyfikacji.

**Siedziba firmy One Vision Drive
Natick, MA 01760
Stany Zjednoczone**

Skontaktuj się z nami lub znajdź
swoje regionalne biuro sprzedaży:
www.cognex.com/en-pl/sales

Ameryka Płn. i Płd.

Ameryka Płn. +1 855 426 4639
Brazylia +1 855 426 4639
Meksyk +52 552 789 5444

Europa

Austria +49 721 958 8052
Belgia (FR) +33 176 549 318
Francja +33 176 549 318
Niemcy +49 721 958 8052
Irlandia +353 21 601 9005
Włochy +39 02 9475 4345
Hiszpania +34 93 220 6237
Szwajcaria (DE) +49 721 958 8052
Szwajcaria (FR) +33 176 549 318
Wielka Brytania +353 21 601 9005
Inna Europa +353 21 601 9005

Azja i Pacyfik

Chiny +86 218 036 5424
Indie +91 7305 040397
Japonia +81 345 790 266
Korea +82 704 784 4038
Singapur +65 3158 2511
Tajwan +886 801 492 017
Inne regiony
Azji i Pacyfiku +65 3158 2511

© Copyright 2025, Cognex Corporation. Wszystkie informacje zawarte w niniejszym dokumencie mogą ulec zmianie bez powiadomienia. All Rights Reserved. Cognex i DataMan są zastrzeżonymi znakami towarowymi Cognex Corporation. PowerGrid jest znakiem towarowym firmy Cognex Corporation. Wszystkie pozostałe znaki towarowe są własnością ich odpowiednich właścicieli.

Lit. Nr DM290DS-EN-01-2025

www.cognex.com